



NOUVEAU!

MOTEUR

Marque, modèle	: ISUZU-AH-6HK1X
Type	: Moteur diesel refroidi par eau, 4 temps, 6 cylindres en ligne Injection directe, suralimenté et intercooler
Puissance	: 284 HP (212 kW) @2000 rpm / SAE J1995 (Brut) : 268 HP (200 kW) @2000 rpm / SAE J1349 (Net)
Couple maximal	: 1080 Nm @1500 rpm (Brut) : 1070 Nm @1500 rpm (Net)
Cylindrée	: 7790 cc
Alésage x course	: ø 115 mm x 125 mm
Classe d'émissions	: Stage IIIA / Tier 3 (EU/EPA)

CHASSIS AUXILIAIRE

Construction	: Châssis inférieur en « X », châssis latéral en caisson pentagonal
Patin	: Triple nervure
Nb de patins	: 2 x 50
Nb de rouleaux inférieurs	: 2 x 9
Nb de rouleaux supérieurs	: 2 x 2
Protection train de roulement	: Protection complète
Tendeur de chenille	: Hydraulique, avec amortisseur à ressort

CABINE

- Améliore la visibilité panoramique de l'opérateur
- Augmente l'espace intérieur de la cabine
- Utilisation de 6 silent-blocs sur la cabine pour amortir les vibrations.
- Grande capacité d'air conditionné
- Haute résolution, rétro-éclairage LED, écran LCD couleur
- Compartiment réfrigéré
- Porte gobelet, boîte à gants
- Tapis de sol anti dérapant
- Améliore le confort de l'opérateur à travers le siège multi réglables
- Cabine complètement repensée pour une ergonomie optimale en relocalisant le tableau de bord et en restylisant les pédales et les joysticks.

DÉPLACEMENT ET FREINS

Déplacement	: Entièrement hydrostatique
Moteur de déplacement	: Moteur à pistons axiaux
Réducteur	: Système à engrenage planétaire à 2 étages
Vitesse de déplacement	
Elevée	: 5,0 km/h
Faible	: 3,0 km/h
Traction max.	: 30.540 kgf
Pente admissible	: 35° (%70)
Frein de stationnement	: Hydraulique, à disque
La pression au sol	: 0,72 kgf/cm ²

LUBRIFICATION

Un système de lubrification centrale est disponible afin de lubrifier les points difficiles à atteindre, la flèche et le bras, par exemple.

SYSTEME HYDRAULIQUE

Pompe principale	
Type	: 2 pompes à pistons axiaux avec double cylindrée variable et plateau incliné
Débit max.	: 2 x 300 L/m
Pompe pilote	: DA engrenage, 28.5 L/m
Pressions de fonctionnement	
Cylindres	: 350 kgf/cm ²
Augmentation de la puissance	: 380 kgf/cm ²
Travel	: 350 kgf/cm ²
Swing	: 285 kgf/cm ²
Pilot	: 40 kgf/cm ²
Cylindres	
Flèche	: 2 x ø 145 x ø 100 x 1.510 mm
Bras	: 1 x ø 170 x ø 120 x 1.735 mm
Godet	: 1 x ø 145 x ø 105 x 1.280 mm

OPERA CONTROL SYSTEM

- Utilisation facile du tableau de bord et des menus
- Améliore la consommation carburant et la productivité
- Efficacité maximum par la sélection des différents modes de puissance et de travail
- Prévention de la surchauffe et protection du système sans interruption du travail
- Powerboost automatique avec position marche/arrêt
- Arrêt automatique du circuit électrique
- Information sur la maintenance et du système de prévention
- Visualisation des erreurs et système de prévention
- Système antivol avec code personnel
- Powershift automatique pour améliorer les performances
- Hidromek Smartlink (en Option)
- Pré-chauffage automatique
- Ralenti automatique et décélération automatique du système
- Possibilité d'enregistrer 26 différentes heures de fonctionnement
- Sélection multi-langages sur le tableau de bord
- Surveillance en continue des paramètres opérationnels tel que pression, température, charge du moteur
- Possibilité de régler le débit hydraulique à partir de l'écran Opera
- Caméra de recul et sur le bras (en option)

SYSTEME DE ROTATION

Motor	: Moteur à pistons axiaux à cylindrée constante et plateau incliné
Réducteur	: A engrenage planétaire à 2 étages
Frein de rotation	: Hydraulique, à disque, avec avertissement
Vitesse de rotation	: 9,2 rpm

CAPACITÉ

Réservoir de carburant	: 565 L	Système de refroidissement	: 55 L
Réservoir hydraulique	: 265 L	Huile moteur	: 36 L
Système hydraulique	: 470 L		

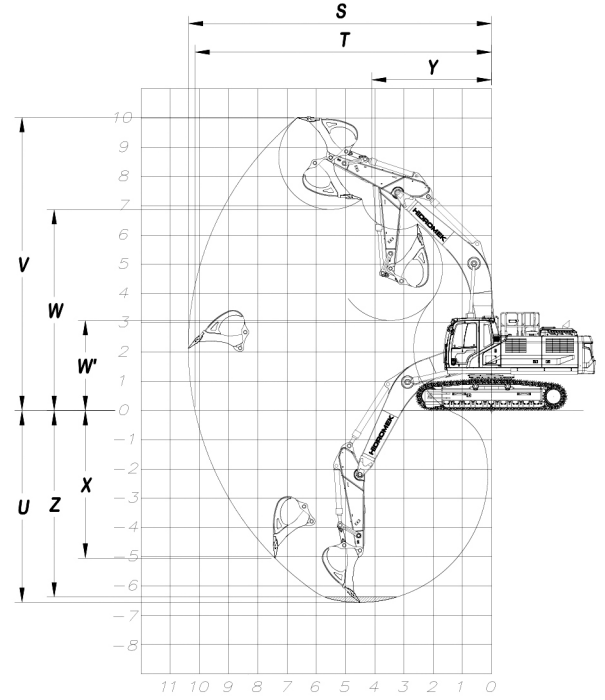
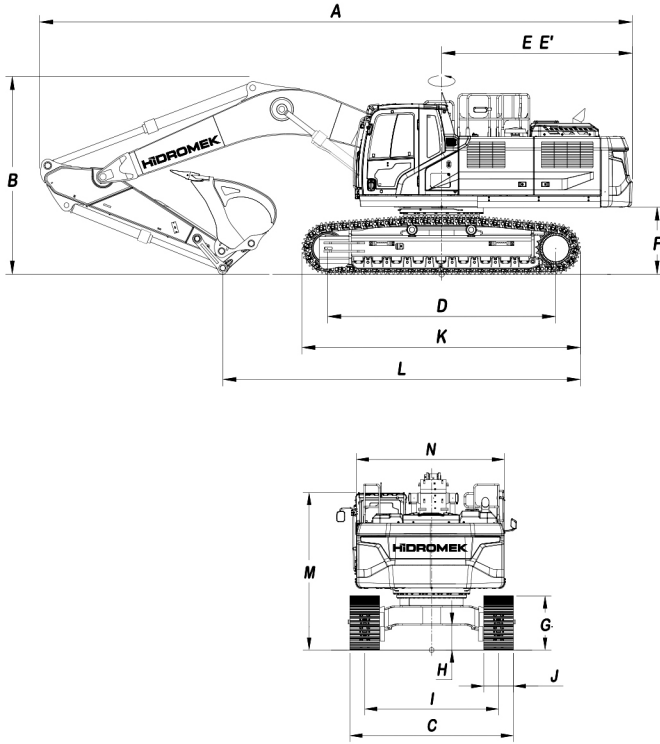
SYSTEME ELECTRIQUE

Tension	: 24V
Batterie	: 2 x 12 V / 150 Ah
Alternateur	: 24V / 50 A
Démarrateur	: 24V / 5 kw

POIDS

Poids opérationnel de la machine standard	: 39.300 kg
-------------------------------------------	-------------

Conformément à la norme ISO 6016, le poids de travail opérationnel comprend le poids de la machine avec un équipement standard et un réservoir de carburant entièrement ravitaillé, un système hydraulique et d'autres fluides de fonctionnement, ainsi que le poids de l'opérateur de 75 kg. Le poids de l'équipement supplémentaire n'est pas pris en compte



DIMENSIONS GÉNÉRALES

Dimension de la flèche	6.100 mm	6.500 mm		
Dimension du bras	*2.600 mm	2.600 mm	3.200 mm	4.000 mm
A - Longueur totale	10.920 mm	11.320 mm	11.280 mm	11.310 mm
B - Hauteur totale de la flèche	3.640 mm	3.510 mm	3.510 mm	3.720 mm
C - Largeur totale	3.300 mm			
D - Distance de culbutage	4.240 mm			
E - Longueur de l'extrémité arrière	3.450 mm			
E' - Rayon de braquage de queue	3.470 mm			
F - Distance de contrepoids	1.250 mm			
G - Hauteur de la chenille	1.090 mm			
H - Garde au sol minimum	505 mm			
I - Écartement des chenilles	2.700 mm			
J - Largeur du patin	600 mm			
K - Longueur de la chenille	5.190 mm			
L - Portée maximale au niveau du sol	6.670 mm	6.880 mm	6.210 mm	5.590 mm
M - Hauteur de la cabine	3.190 mm			
N - Largeur du châssis supérieur	2.990 mm			

DIMENSIONS EN FONCTIONNEMENT

Dimension de la flèche	6.100 mm	6.500 mm		
Dimension du bras	*2.600 mm	2.600 mm	3.200 mm	4.000 mm
S - Portée d'excavation maximale	10.380 mm	10.720 mm	11.320 mm	12.030 mm
T - Portée d'excavation maximale au sol	10.150 mm	10.500 mm	11.120 mm	11.840 mm
U - Profondeur d'excavation maximale	6.560 mm	6.970 mm	7.570 mm	8.370 mm
V - Hauteur de coupe maximale	10.020 mm	10.010 mm	10.460 mm	10.680 mm
W - Hauteur de déchargement maximale	6.870 mm	6.950 mm	7.330 mm	7.580 mm
W' - Hauteur de déchargement minimal	3.070 mm	3.320 mm	2.740 mm	1.950 mm
X - Profondeur d'excavation verticale maximale	5.050 mm	5.000 mm	5.900 mm	6.520 mm
Y - Rayon de rotation avant minimal	4.110 mm	4.480 mm	4.480 mm	4.600 mm
Z - Profondeur d'excavation maximale de niveau	6.380 mm	6.770 mm	7.410 mm	8.230 mm

PERFORMANCE D'EXCAVATION

Capacité du godet standard (SAE)	2,2 m ³
Puissance d'excavation du godet (augmentation de la puissance) ISO	24.800 kgf
Puissance d'arrachement du bras (augmentation de la puissance) ISO	22.000 kgf

* Standard



HIDROMEK®

USINE-SIEGE SOCIALE

Ahi Evran OSB Mahallesi Osmanlı Caddesi No:1 06935 Sincan / ANKARA / TURQUIE
Phone: (+90) 312 267 12 60 Fax: (+90) 312 267 21 12
www.hidromek.com

AVERTISSEMENT

HIDROMEK a le droit de modifier les caractéristiques techniques et la conception du modèle indiquées dans cette brochure sans préavis.