



K4 SÉRIE

REMARQUE: Cette image appartient à une machine avec un moteur Stage V.
Le design extérieure de la machine avec le moteur de l'étape 3A est différente de celle-ci.

NOUVEAU!

MOTEUR

Marque, modèle	Perkins, 1104D-44TA
Nombre de cylindres	4 cylindres en ligne
Puissance max.	100 HP (74,5 Kw) @2200 rpm
Couple max.	410 Nm @1400 rpm
Cylindrée	4.400 cc
Diamètre x Course	ø 105 x 127 mm
Classe d'émissions	Stage IIIA / Tier 3 (EU/EPA)

Moteur diesel turbocompressé refroidi à l'eau, à puissance et à couple élevés

ESSIEUX

- Essieux résistants à usage intensif
- Engrenages de réduction planétaires
- Oscillation totale de 16 degrés sur l'essieu avant
- Essieu avant avec différentiel proportionnel au couple
- Différentiel à glissement limité sur l'essieu arrière
- Essieu arrière à blocage (Lockup) en option

CABINE et CAPOTS

- Champ de vision large
- Cabine esthétique et ergonomique
- Climatisation à haute performance en option
- Ventilation renforcée avec 17 buses d'air
- Glacière (avec climatisation)
- Cabine certifiée ROPS et FOPS
- Ecrans TFT de 4,3 pouces en avant et en arrière
- Tapis de sol en caoutchouc
- Manipulateurs mécaniques
- Manipulateurs intégrés au siège : confort & ergonomie de travail
- Commandes radio intégrées au siège (modèle avec manipulateurs)
- Poignée tournante "Tipshift FNR" : déplacements en avant, neutre et en arrière
- Fonction retour en position de reprise (RTD)
- Godet chargeur universel avec contrôle proportionnel
- Volant avec recul automatique
- Verrouillage du bras chargeur
- Système de double freinage
- Boîtes de rangement
- Marchepied latéral repliable
- Porte-téléphone / gobelet
- Eclairage intérieure à LED
- Radio MP3
- Radio Bluetooth en option
- Ports de recharge en USB
- Radiateur de refroidissement ouvrable
- Système de géolocalisation en option

SYSTEME HYDRAULIQUE

Circuit hydraulique ouvert simple et fiable à hautes performances avec pompe à engrenages en tandem

Pompe principale débit 90 l/min @2200 rpm

Pression 227 bar

Pompe auxiliaire Débit 57 l/min @2200 rpm

Pression 170 bar

Circuit hydraulique fermé avec pompe à piston à cylindrée variable, répartition du débit renouvelable et vannes de chargement du débit à régénération (option)

Pompe principale débit 163 l/min

Pression 227 bar

VITESSES DE CONDUITE

1 ère vitesse 4 km/h

2 ère vitesse 7 km/h

3 ère vitesse 9 km/h

4 ère vitesse 15 km/h

5 ère vitesse 22 km/h

6 ère vitesse 40 km/h

TRANSMISSION

- Transmission automatique ultra-robuste
- Convertisseur de couple avec taux de calage de 2,38:1
- Sélection à commande électrique de la direction à 2 ou 4 roues motrices
- 6 vitesses avant et 3 arrière (Lock-Up is optional)
- Refroidisseur de liquide de transmission
- Par souci de sécurité, le circuit neutre permet de démarrer uniquement lorsque le levier de commande est au point mort

PNEUS

Pneus avant 16/70 - 20 12 Nombre de plis

Pneus arrière 16,9 - 28 14 Nombre de plis (option : 18,4- 26 12 Nombre de plis)

CAPACITÉS DE REMPLISSAGE

Pompe à huile moteur 10 L

Circuit de refroidissement du moteur 16 L

Réservoir de carburant 140 L

Réservoir d'huile hydraulique 70 L

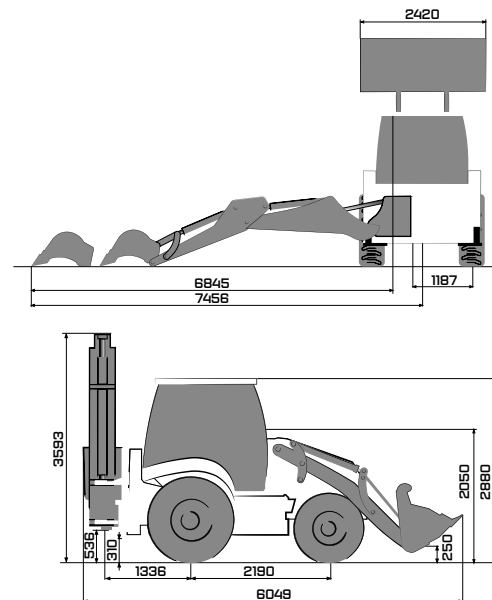
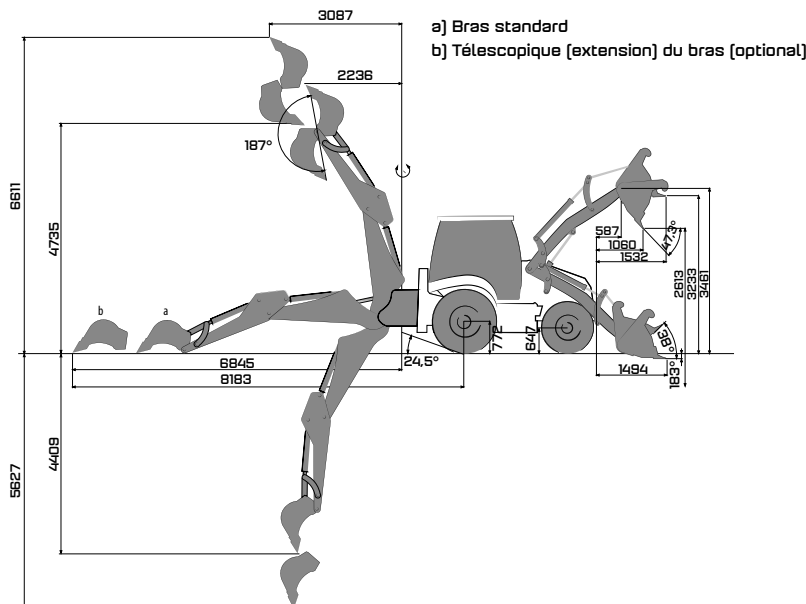
Huile de transmission 16 L

POIDS

Poids de service de la machine de série : 9110 kg

Conformément à la norme ISO 6016, le poids de travail opérationnel comprend le poids de la machine avec un équipement standard et un réservoir de carburant entièrement ravitaillé, un système hydraulique et d'autres fluides de fonctionnement, ainsi que le poids de l'opérateur de 75 kg. Le poids de l'équipement supplémentaire n'est pas pris en compte.

HMK102BK4





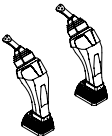
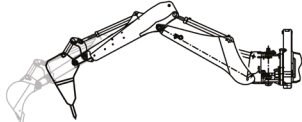
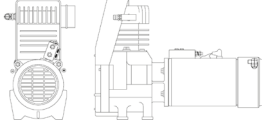
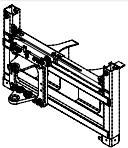
PERFORMANCES DE LA CHARGEUSE

Capacité du godet en 1	1.1 m ³
Force d'arrachement max. du godet	6100 kgf
Force d'arrachement max. du bras de chargement	6515 kgf
Capacité de levage à la hauteur maximale	3170 kg




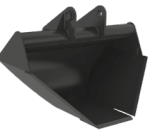








PERFORMANCES DE LA PELLETEUSE

	Standard bras	TB (étendu)	TB (rétracté)
Capacité du godet arrière		0.18 m ³	
Force d'arrachement max. au godet	6111 kgf	6252 kgf	6252 kgf
Force d'arrachement max. au balancier	2928 kgf	1986 kgf	2814 kgf

EQUIPEMENTS EN OPTION

			
Climatisation	Anti-tangage (MSS)	Joystick	Marteau hydraulique Balancier télescopique
			
Compresseur d'air	Déplacement hydraulique tablier rétro		

ACCESSOIRES EN OPTION

					
Lame chasse-neige	Grappin à billot	Godet universel	Godet de curage trapézoïdal	Rippeur	Godet inclinable
					
Benne preneuse	Godet de pelle	Brise-roche	Tarière	Fourche à palette avec attache rapide	Fourche à palette avec tablier pour attache rapide mécanique

HIDROMEK®

USINE-SIEGE SOCIALE

Ahi Evran OSB Mahallesi Osmanlı Caddesi No:1 06935 Sincan / ANKARA / TURQUIE
Phone: (+90) 312 267 12 60 Fax: (+90) 312 267 21 12
www.hidromek.com

AVERTISSEMENT
HIDROMEK a le droit de modifier les caractéristiques techniques et la conception du modèle indiquées dans cette brochure sans préavis.